

MANUAL DE INSTRUÇÕES COMPRESSORES DE PISTÃO



QUALIDADE, EFICIÊNCIA E INOVAÇÃO

 **Pressure**

Set/2023

A PRESSURE NA PALMA DA SUA MÃO



Acesse o site da Pressure por meio do QR Code ao lado.

Fique por dentro dos conteúdos exclusivos que preparamos para você e saiba mais sobre aplicações, assistências técnicas e pontos de venda.



PRESSURE VISITA

Nessa série o @tonisalicano e o @fullgas_75 encontram alguns de nossos clientes para entender como as soluções Pressure transformam a rotina e o trabalho desses profissionais.



PRESSURE ENSINA

Veja o passo a passo de como fazer as principais manutenções do seu compressor.



PRESSURE RESPONDE

Possui alguma dúvida sobre os produtos Pressure? Essa é a série onde nós respondemos as dúvidas dos usuários sobre os nossos produtos.



PRESSURE INDICA

Aqui você encontra todas as dicas para escolher o compressor certo para sua aplicação.



Parabéns! Você acaba de adquirir um produto fabricado dentro das mais rigorosas normas de qualidade e segurança!

Este manual de instruções contém informações importantes de uso, instalação, manutenção e segurança, devendo estar sempre disponível para seu operador. Ele descreve a forma de manusear o equipamento de modo a garantir um funcionamento seguro, uma ótima eficiência e uma longa vida útil.

Ler atentamente antes de ligar seu equipamento.

Em Características Gerais você verá os principais componentes do compressor e suas respectivas funções, já em Características Técnicas, contém as informações técnicas de cada compressor.


Nas seguintes etapas, você encontrará os cuidados necessários para obter um melhor aproveitamento do seu compressor e as instruções necessárias para uma correta instalação. E item Manutenção, inclui uma série de medidas para manter o seu compressor em boas condições.

Os reparos devem ser realizados pela Rede Assistência Técnica Pressure que poderá também ser contatada para qualquer informação adicional.

Para assegurar a garantia e a segurança do seu equipamento é importante o uso do óleo mineral para compressores à pistão e peças originais Pressure.

Os vasos de pressão (reservatórios) Pressure acompanham o certificado de teste hidrostático conforme norma NR13, e este deverá ser apresentado quando da solicitado por parte da fiscalização, portanto deve ser guardado em local seguro.

Os compressores de ar Pressure devem ser aplicados somente para compressão de ar atmosférico e sempre deve ser observada a pressão máxima de operação informada na plaqueta de identificação.

	Pressure	www.pressure.com.br Fabricado por Pressure Compressores Ltda. Inscrição CREA: 45753 CNPJ: 03.339.170/0001-93 Indústria Brasileira	
Deslocamento	<input type="text"/>	l/min. RPM	<input type="text"/>
Pressão Máx.	<input type="text"/>	lbf/pol ² CV	<input type="text"/>
Cilindrada	<input type="text"/>	cm ³	<input type="text"/>
Modelo	<input type="text"/>	Nº	<input type="text"/>
Peso	<input type="text"/>	kg Tipo Compressor	<input type="text"/>



1.1 ORIENTAÇÕES GERAIS

1.1 Características Gerais

Definição Técnica: O Compressor de Pistão é uma máquina onde uma certa quantidade de ar que ocupa um determinado espaço, é reduzido mecanicamente e armazenado dentro de um reservatório resultando em um aumento interno de pressão.

1.2 Descrição Geral

Os compressores de ar Pressure são equipamentos lubrificados a óleo, resfriados a ar e acionados por correia através de um motor elétrico.

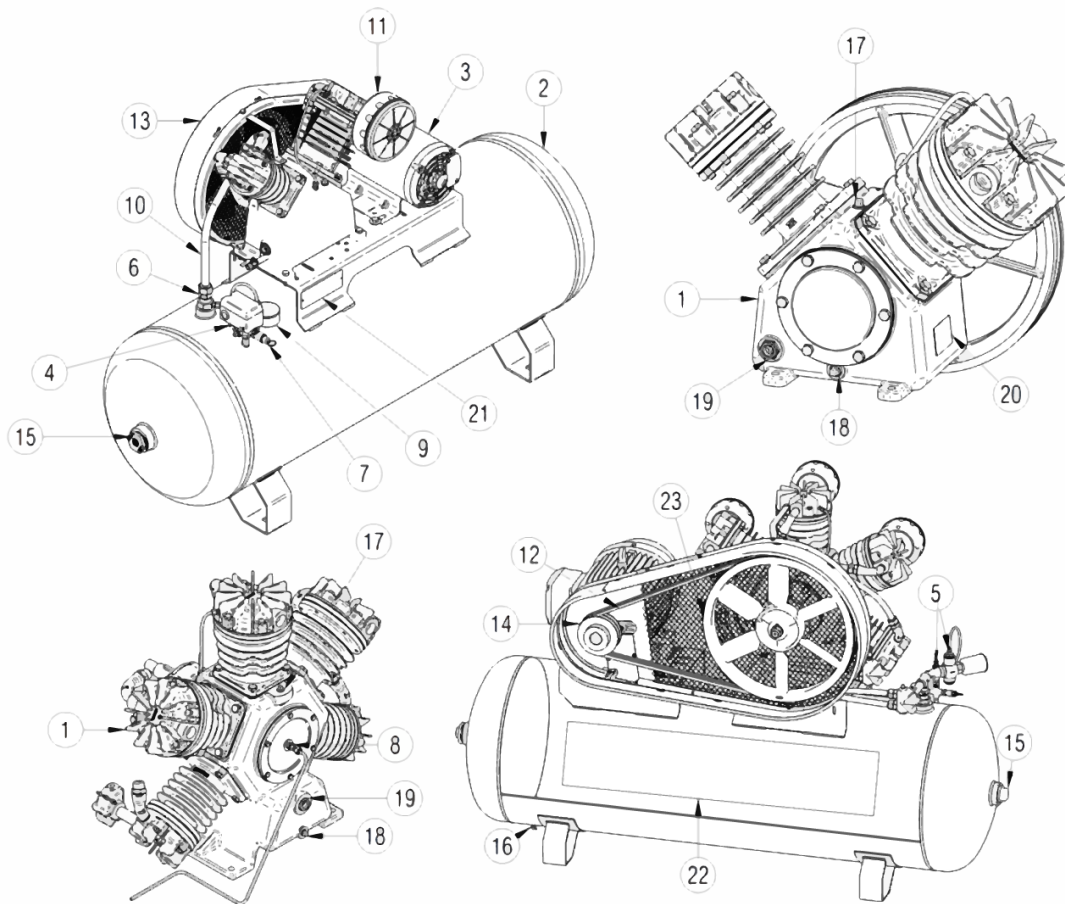
Os compressores podem estar sobre bases artesanais ou vasos de pressão/reservatórios de ar (02).

1.3 Funcionamento

A energia elétrica fornecida ao motor elétrico (03) transforma-se em energia mecânica sendo transmitida para a unidade compressora (01) através da(s) correia(s) (12). Essa energia movimenta as bielas que movimentam os pistões, comprimindo o ar contido nos cilindros. Após isso, o ar comprimido é encaminhado através da serpentina (10) sendo armazenado no reservatório de ar (02).

Funcionamento em carga: Enquanto a pressão de trabalho for inferior ao limite máximo (120/140/175 lbf/pol²), a unidade compressora pressuriza o reservatório de ar até o limite de pressão regulado em fábrica, logo após isso, o compressor desliga-se automaticamente através do pressostato (automático) (04).

Funcionamento em recarga: Quando a pressão do reservatório baixar para a pressão de recarga (80/100/125 lbf/pol²), o compressor voltará a funcionar automaticamente até atingir novamente a pressão máxima de trabalho.



1.4 Itens Principais

01 - Unidade Compressora: aspira e comprime o ar atmosférico.

02 - Vaso de Pressão/Reservatório de Ar: armazena o ar comprimido.

03 - Motor Elétrico: aciona a unidade compressora através da polia e correia, transformando energia elétrica em mecânica.

04 - Pressostato: Liga e desliga o compressor através da alavanca e/ou botão (ON/OFF). Religa automaticamente ao atingir a pressão mínima de trabalho e controla o funcionamento do compressor de modo a não permitir que este exceda a pressão máxima de trabalho permitida.

05 - Válvulas Piloto/Descarga: a válvula piloto controla o funcionamento do compressor, não permitindo que este exceda a pressão máxima de trabalho, acionando a válvula canhão para liberação de uma certa quantidade de ar, diminuindo a pressão interna do reservatório.

06 - Válvula de Retenção: retém o ar comprimido no reservatório de ar evitando seu retorno quando o cabeçote para. 07

- Válvula de Segurança: despressuriza o reservatório de ar no caso de elevação da pressão máxima permitida.

08 - Válvula de Alívio: despressuriza o interior da unidade compressora, de modo que, o motor elétrico dê sua partida sem sofrer um grande esforço inicial.

09 - Manômetro: indica a pressão no interior do reservatório de ar em lbf/pol², psig, bar, kgf/cm².

10 - Serpentina: tubo de ligação entre a unidade compressora e o reservatório que resfria o ar comprimido conduzindo-o ao reservatório de ar.

- 11 - Filtro de Ar: retém as impurezas do ar captado no ar atmosférico.
- 12 - Correia: transfere a energia mecânica do motor elétrico, sendo da polia do motor para o volante da unidade compressora.
- 13 - Protetor de Correia: Item de segurança que protege o usuário das partes girantes do compressor, tais como: polia do motor, volante e correia, conforme NR12.
- 14 - Polia: peça acoplada ao motor elétrico, transferindo a energia mecânica para a correia.
- 15 - Plug: Tampão do reservatório, onde deve-se passar o veda rosca antes da instalação.
- 16 - Purgador: registro de saída de condensado acumulado no interior do reservatório.
- 17 - Entrada de Óleo: orifício para entrada do óleo lubrificante.
- 18 - Saída de Óleo: orifício de saída do óleo lubrificante, podendo estar na frente conforme imagem ou na lateral, dependendo do modelo do compressor.
- 19 - Visor de Nível de Óleo: indica o nível de óleo lubrificante no compressor de maneira a auxiliar a necessidade de reposição.
- 20 - Placa de Identificação da Unidade Compressora: indica os dados técnicos do compressor.
- 21 - Placa de Identificação do Reservatório: indica os dados técnicos do reservatório de ar.
- 22 - Adesivo Informativo: indica informações de uso, dados técnicos, linha e modelo do compressor.
- 23 - Volante: Peça acoplada a unidade compressora que transfere a energia mecânica captada pela correia e que refrigera o compressor.

Notas:

- Pressostato - utilizado apenas em compressores de sistema intermitente.
- Válvulas Piloto/Descarga - utilizado apenas em compressores de sistema contínuo

2 INSTALAÇÃO

IMPORTANTE: Seguir corretamente o passo a passo da instalação obrigatória para não correr o risco de perda da garantia. O não cumprimento de qualquer item, automaticamente a garantia de fábrica será extinta.

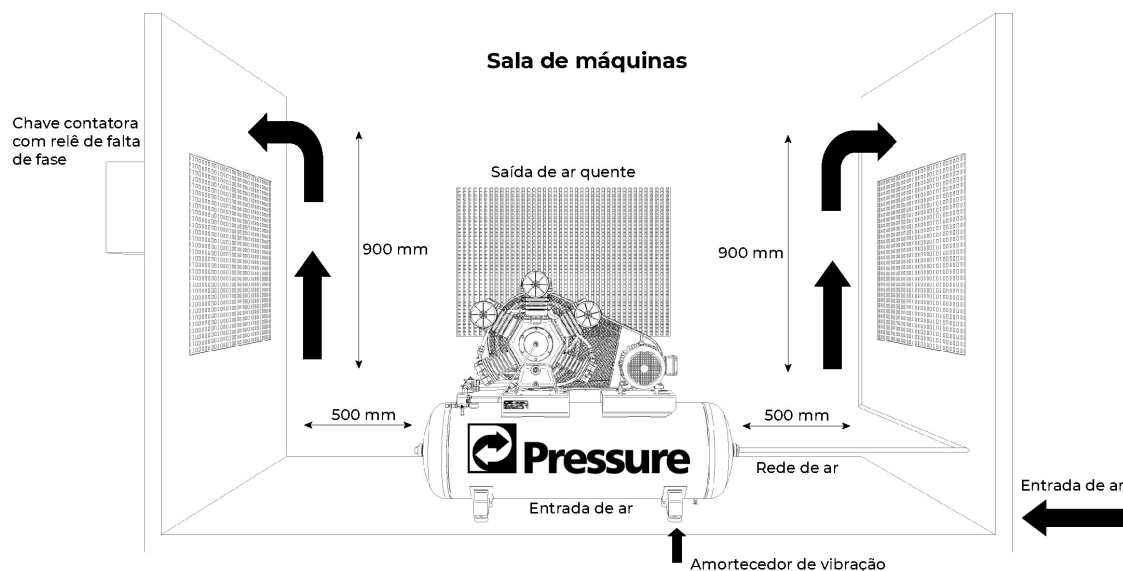


Figura 02 - Instalação



ATENÇÃO

O compressor não deve ser operado enquanto ainda estiver na embalagem de madeira de transporte. O não cumprimento deste, acarretará na perda da garantia.

2.1 Localização:

- Antes de iniciar a instalação, retirar o compressor da embalagem de madeira.
- O compressor deve ser instalado em um pavimento sólido (base de concreto) conforme figura 02, e horizontal de forma que suporte devidamente o peso do equipamento mais o peso do líquido (água) quando do teste hidrostático.
- O reservatório de ar **NÃO** pode ser chumbado rigidamente ao pavimento, o mesmo deve obrigatoriamente ser instalado com amortecedores de vibração (quando o modelo não acompanha) entre o pé do reservatório e a base de concreto, conforme (figura 02). Estes devem ser adequados para o peso e vibração do produto.
- Compressores artesanais devem ser fixados obrigatoriamente através de amortecedores de vibração.
- Respeitar as distâncias mínimas de instalação (figura 02) a fim de garantir uma boa ventilação durante o funcionamento e facilitar o acesso à eventual manutenção e inspeção do produto.
- em uma sala de máquinas de preferência (figura 02), o local deve ser coberto, com boa ventilação, livre de poeira, umidade, produtos químicos ou qualquer outro tipo de poluição. Quando não possível, instalar tubulação de sucção externa de forma que o ar admitido seja o mais limpo possível para uma vida útil longa de seu compressor.

 **ATENÇÃO**

Não utilizar o compressor em ambientes como depósitos, despensas, porões, garagens e banheiros, estes ambientes não possuem entrada e saída de ar adequado.

- g) A temperatura máxima recomendada para trabalho é de 40°C e a mínima de 5°C.
- h) O acesso ao equipamento deve ser limitado a pessoas não familiarizadas com o produto.

2.2 Ligações Pneumáticas

 **ATENÇÃO**

Não ligar o compressor sem antes fazer a vedação dos plugs do reservatório de ar.

- a) Escolha o lado que usará para saída de ar e faça a conexão fazendo a vedação com fita Veda Rosca. Para compressores que tem a opção de saída de ar pelo registro, estes também precisam vedar os plugs. Os plugs não saem de fábrica vedados completamente para que o cliente escolha o lado de sua preferência.
- b) Instalar registro de saída de ar (para os modelos que não acompanha).
- c) Fechar o registro e conectá-lo a rede de ar.
- d) A conexão com a rede de ar deverá ser feita através de uma mangueira flexível ou juntas expansíveis, para que os esforços (cargas) mecânicos, expansão térmica, peso da tubulação, choque mecânico, térmico ou obstrução não sejam transmitidos para o reservatório de ar, podendo causar danos físicos. A não observância destas orientações poderá causar dano físico ao reservatório de ar comprimido. As mangueiras recomendadas para esse serviço deverão suportar no mínimo 60°C, e para compressores artesianos 150°C.
- e) Fazer inspeção inicial de funcionamento e elimine qualquer vazamento se existir.

2.3 Qualidade do Ar Comprimido

- a) Em serviços onde o ar requerido deve ser sem partículas de água, óleo ou pó proveniente do ar atmosférico, é necessário a instalação de resfriador, secador de ar e filtros de ar especiais após o compressor ou próximo do local de trabalho. Consulte um técnico especializado Pressure para mais informações.

2.4 Instalação Elétrica

- a) Toda ligação elétrica deverá ser feita por um Assistente Autorizado Pressure especializado em instalação de motores elétricos, em caso de não contratar este especialista, o risco da instalação inadequada por outra empresa corre por conta do cliente. O técnico deve saber avaliar as condições gerais da rede elétrica e selecionar os dispositivos de alimentação e proteção adequados.
- b) Devem ser seguidas as recomendações da Norma Brasileira de Instalações Elétricas de Baixa Tensão – NBR 5410 e as recomendações pelo fabricante a seguir.

 **OBRIGATÓRIO**

- c) Instalar OBRIGATORIAMENTE para compressores com potências iguais e maiores que 2.0hp, a Chave Eletromagnética (Chave de partida magnética) com proteção térmica (não acompanha) e para motores Trifásicos é obrigatório à instalação de Relé de falta e Sequência de Fase (não acompanha) junto ao painel elétrico.

- d) Para compressores artesanais é obrigatório além da instalação de chave magnética, chave boia automática (não acompanha).
- e) Utilizar fusíveis/disjuntores e Chave magnética com a proteção térmica e rele falta de fase reguladas conforme corrente nominal ou até a corrente máxima do fator de serviço do motor, consulte as informações na plaqueta do motor. Atenção: A regulação errada pode levar a queima do motor.
- f) Tanto a chave magnética quanto o rele de falta de fase é individual para cada motor.
- g) Para sua segurança é necessário a instalação de uma chave seccionadora antes da caixa de fusíveis para interrupção da energia elétrica quando de manutenção ou ajustes no equipamento e instalar um botão de emergência (parada do motor) próximo ao compressor.

2.4.1 Pressostato

- a) Os pressostatos já são regulados de fábrica, sendo estritamente proibido a violação dos mesmos.

Atenção: Para compressores com potências iguais e maiores que 2 hp, o pressostato não deverá ser ligado diretamente ao motor, deverá ser ligado na Chave Magnética e no Rele de Falta de Fase, conforme indicado nos diagramas orientativos de conexão elétrica. A ligação direta não tem a proteção ao motor.

- b) Para compressores com motor inferiores a 2 hp o pressostato poderá ser ligado diretamente à rede elétrica.
- c) O uso incorreto do pressostato acarretará em perda de garantia do produto.

2.4.2 Instruções de aterramento

Este produto deve ser aterrado. Em caso de curto circuito, o aterramento reduz o risco de choque elétrico através de um cabo de descarga da corrente elétrica. Portanto, conecte o cabo de aterramento ao terminal do motor ou na própria carcaça quando não o tiver.



A instalação incorreta do conector de aterramento pode resultar em risco de choque elétrico.

Em caso de necessidade de substituição ou reparo do cabo ou do conector, consulte um técnico especializado.

2.4.3 Dimensionamento dos Cabos Elétricos



- a) Os cabos de alimentação devem ser dimensionados de acordo com a potência do motor, tensão da rede e distância da fonte de energia elétrica. Veja as orientações da tabela - Dados orientativos de condutores e fusíveis.

b) Dimensionamento realizado de acordo com a norma NBR5410 para as seguintes condições:

- Deverá ser aplicada a regulamentação local, caso seja mais rigorosa do que os valores abaixo propostos;
- Condutores isolados ou cabos unipolares em eletroduto sobre a parede;
- A queda de tensão não pode exceder 5% da tensão nominal. Pode ser necessário utilizar cabos de seção superior à indicada para cumprir este requisito;
- Comprimento máximo dos cabos = 30 m;
- Máxima temperatura ambiente = 40°C;
- Para outras condições, as seções devem ser redimensionadas.

2.4.4 Para a instalação elétrica do seu com compressor, siga estas indicações:

Consulte um técnico especializado para avaliar as condições gerais da rede elétrica e selecionar os dispositivos de alimentação e proteção adequados.

- Devem ser seguidas as recomendações Norma Brasileira de Instalações Elétrica de Baixa Tensão - NBR5410.
- Conecte os cabos do motor conforme indicado na plaqueta de identificação do mesmo observando a correspondente tensão e frequência da rede elétrica.
- Para a sua segurança, a carcaça do motor e o pressostato devem ser adequadamente ligados ao fio terra da instalação, através dos pontos indicados no mesmo.

PARTIDA	POTÊNCIA MOTOR	TENSÃO REDE	CORRENTE MOTOR	CONDUTOR (mm ²)	DISTÂNCIA MÁXIMA (m) QUEDA DE TENSÃO (%)		FUSÍVEL F1 (A)
	(CV)	(V)	(A)		2	4	
MOTORES TRIFÁSICOS							
DIRETA	0,5		2,25	1,5	89	173	6
	1	220	3,6	1,5	45	91	10
	1,5	220	5,4	1,5	36	73	16
	2	220	6	1,5	32	64	16
	3	220	8,59	1,5	22	45	25
	5	220	13,6	1,5	14	28	35
	6	220	16	2,5	20	39	35
	7,5	220	20	2,5	16	31	50
Y - Δ	10	220	27	4	18	36	35
	12,5	220	32	6	23	47	50
	15	220	38	10	33	65	50
	20	220	50	16	39	78	63
	30	220	74	25	48	96	80
DIRETA	0,5	380	1,3	1,5	254	508	4
	1	380	2,1	1,5	157	315	6
	1,5	380	3,1	1,5	107	213	10
	2	380	3,5	1,5	94	189	16
	3	380	5	1,5	66	132	16
	5	380	7,9	1,5	42	84	25
	6	380	9,2	1,5	36	72	25
	7,5	380	11,5	1,5	29	57	25
Y - Δ	10	380	15,6	2,5	35	70	20
	12,5	380	18,5	2,5	29	59	25
	15	380	21,9	4	39	77	35
	20	380	28,39	6	45	90	35
	30	380	38,4	10	64	128	50
MOTORES MONOFÁSICOS							
DIRETA	0,5	110	7,6	1,5	13	24	25
	1	110	14	1,5	7	14	35
	1,5	110	19	2,5	8	16	50
	2	110	24	4	10	20	63
	3	110	32	4	9	19	100
	0,5	220	3,8	1,5	50	100	16
	1	220	7	1,5	27	54	20
	1,5	220	9,5	1,5	20	40	25
	2	220	12	1,5	16	32	35
	3	220	16	2,5	19	39	50

Tabela 1 - Dados orientativos de condutores e fusíveis
Nota: As despesas de instalação são de responsabilidade do cliente.

ATENÇÃO

a) Para instalação de motores com potência a partir de 2 hp, inclusive, é obrigatório o uso de Chave Eletromagnética (Chave de partida Magnética). A não instalação de tal equipamento na rede elétrica é causa expressa de exclusão de garantia do compressor.

- A rede de distribuição de energia não deverá apresentar variação de tensão superior à +/- 10%.

- A queda de tensão propiciada pelo pico de partida não deve ser superior a 10%.

- Assim como a instalação de chave eletromagnética, para motores trifásicos também é obrigatório à instalação de relé de falta de fase junto ao painel elétrico, se este não possuir.

b) Para motores com Relê Térmico de Sobrecarga (botão vermelho na parte traseira do motor) ou através da Chave Magnética com Relé de sobrecarga, se houver superaquecimento ou sobrecarga, o compressor desligará automaticamente através da atuação do Relê Térmico quando este exceder a temperatura máxima permitida, devido ao uso em excesso.

Neste momento, desligue o compressor através da alavanca do pressostato ou da chave de partida, aguarde o resfriamento do motor até atingir a temperatura ambiente. Após isso rearme o protetor térmico e religue o compressor. Caso ocorrer reincidência, verifique a causa, pois o acionamento pode estar relacionado pela forma de utilização e instalação. Várias atuações do protetor térmico em curto espaço de tempo poderá ocasionar falha no mesmo e até a queima do motor elétrico.

- Para a sua segurança, a instalação deve ter condutor de aterramento para evitar descargas elétricas (choque).

2.4.5 Diagramas Elétricos (uso orientativo)

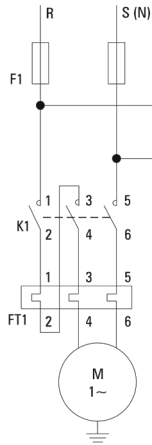
Após as adequações da rede elétrica e providência de todos os recursos necessários para a instalação adequada, siga as instruções dos esquemas elétricos de acordo com a tensão de instalação: Monofásica ou Trifásica e a plaqueta do motor.

Será extinta a garantia se o usuário não fizer a instalação conforme foi recomendado em cada item.

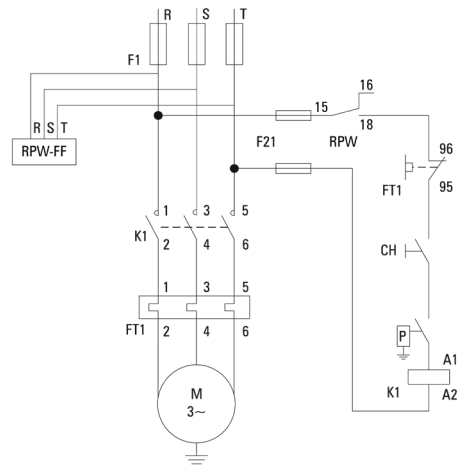
Motores equipados com protetores térmicos do tipo Automático religarão automaticamente assim que o motor resfriar. Assim não usar motores com proteção térmica automática em aplicações, onde o religamento automático pode tornar-se perigoso para as pessoas ou para o equipamento.

Motores equipados com protetores térmicos do tipo Manual têm que ser religados manualmente após atuação. Caso o protetor térmico do tipo Automático ou Manual atuar, desconectar o motor da rede elétrica e verificar a causa da atuação do protetor térmico.

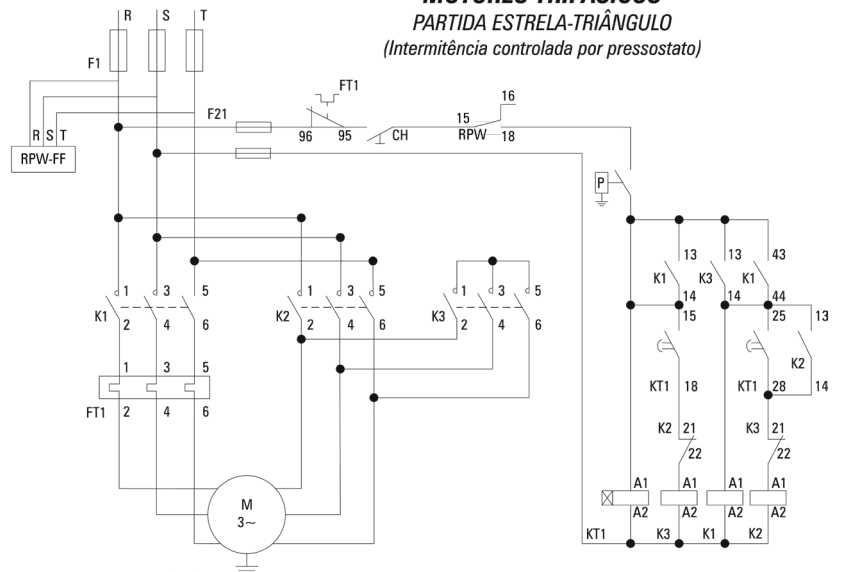
**ESQUEMA ELÉTRICO
MOTORES MONOFÁSICOS**



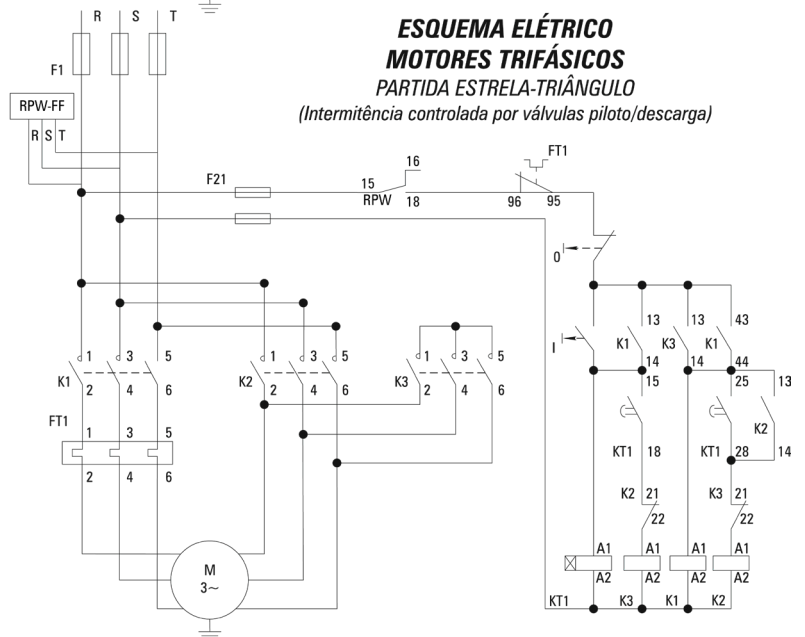
**ESQUEMA ELÉTRICO
MOTORES TRIFÁSICOS
PARTIDA DIRETA**



**ESQUEMA ELÉTRICO
MOTORES TRIFÁSICOS
PARTIDA ESTRELA-TRIÂNGULO
(Intermitência controlada por pressostato)**



**ESQUEMA ELÉTRICO
MOTORES TRIFÁSICOS
PARTIDA ESTRELA-TRIÂNGULO
(Intermitência controlada por válvulas piloto/descarga)**



SÍMBOLOS	DESCRIÇÃO
F1	FÚSIVEL TIPO "D" OU "NH"
F21	FÚSIVEL DE COMANDO (2A)
K1	CONTATOR TRIPOLAR
K2	CONTATOR TRIPOLAR
K3	CONTATOR TRIPOLAR
FT1	RELÉ DE SOBRECARGA (DEVE SER AJUSTADO NA CORRENTE NOMINAL DO MOTOR ELÉTRICO)
P	PRESSOSTATO
M	MOTOR ELÉTRICO
CH	CHAVE LIGA/DESLIGA
KT1	RELÉ DE TEMPO
I/O	BOTÃO LIGA/DESLIGA
RPW-FF	RELÉ FALTA DE FASE

Seguir os diagramas elétricos de instalação do motor na rede de distribuição.

- O compressor corretamente dimensionado, na versão intermitente (montagem com pressostato) deverá ter aproximadamente 6 (seis) partidas por hora, ou seja, em torno de 70% ligado e 30% parado.
- Quando o compressor tiver abaixo de 6 (seis) partidas de acionamento, irá ocorrer a presença de água no cárter (o óleo apresentará coloração branca leitosa), danificando as peças móveis e causando perda do direito a garantia. A causa disso é o superdimensionamento do compressor, se o compressor não aquecer o suficiente conforme foi projetado o ar admitido não evapora e vai condensando junto com o óleo.
- Já para compressores em que este acionamento se dá com muita frequência, poderá ocorrer travamento do equipamento devido ao superaquecimento, causando a perda da garantia.
- Para outras informações, consulte a Resolução de Problemas.

2.5 Motores Estacionários

a) O compressor deverá ser instalado conforme as mesmas recomendações e cuidados citados neste manual, a única exceção é que ele pode ser removível e a partida do motor é manual.

b) Leia o manual de instrução que acompanha o motor para os seguintes procedimentos:

- Partida inicial
- Funcionamento de motor
- Manutenção preventiva
- Garantia do motor

2.6 Para compressores adquiridos na opção sem motor

Atenção para os cuidados de montagem e identificação técnica do motor, certifique-se que o motor adquirido é compatível com o original de fábrica.

A responsabilidade da qualidade do motor e de qualquer problema deverá entrar em contato com o fabricante do motor adquirido, por não ser montado em fábrica a Pressure não se responsabiliza nem pelo motor e pelos acessórios montados, como: polia e correia.

Para uma instalação adequada e segura, siga as recomendações do capítulo de Instalação elétrica.

Atenção para a montagem do motor: faça o alinhamento correto entre polia e volante e o tensionamento adequado conforme instrução na seção ajuste de correia.

2.7 Garantia do motor elétrico montado de fábrica

A garantia do motor elétrico será concedida somente pelo fabricante do motor (informado na plaqueta do motor) mediante laudo técnico emitido somente pela Assistência Autorizada.

Se identificado que a instalação elétrica não adequada conforme este manual, o usuário não terá direito a garantia.

3 CARACTERÍSTICAS GERAIS

MODELO	Desl. Teórico		Pressão		Unidade Compressora				Motor		Reservatório	Peso (kg)	Sem Motor	Monofásico	Trifásico
	PCM	l/min	psi	Bar	Est/Cil	Pos.	Óleo (ml)	RPM	HP	kW	Volume (l)				
ARTESIANOS															
ART 4I	4	113	120	8,3	1/1	I	160	1000	1	0,75	-	23		✓	x
ART 4I	4	113	120	8,3	1/1	I	160	1000	1	0,75	-	23		✓	x
ARTESIANOS															
ART 4I	4	113	120	8,3	1/1	I	160	1000	1	0,75	-	23		✓	x
SPART 4I	4	113	120	8,3	1/1	I	160	1000	1	0,75	-	25	✓	✓	x
SPART 10V	10	283	140	9,7	1/2	V	430	875	2	1,5	-	61	✓	✓	✓
SPART15V	15	425	140	9,7	1/2	V	630	740	3	2,25	-	78	✓	✓	✓
SPART20V	20	566	175	12,1	2/2	V	800	973	5	3,75	-	98	✓	x	✓
SPART 25V	25	708	175	12,1	2/2	V	950	901	5	3,75	-	107	✓	x	✓
SPART40W	40	1133	175	12,1	2/3	W	2400	713	10	7,5	-	250	✓	x	✓
SPART60W	60	1699	175	12,1	2/5	W	4700	713	15	11,2	-	308	✓	x	✓
NOTUS															
NOTUS 10/80V MÓVEL	10	283	140	9,7	1/2	V	250	1400	2	1,5	80	65	✓	✓	✓
NOTUS 10/100V	10	283	140	9,7	1/2	V	250	1400	2	1,5	100	68	✓	✓	✓
NOTUS 15/175V	15	425	140	9,7	1/2	V	430	1283	3	2,25	175	125	✓	✓	✓
NOTUS 15/200V	15	425	175	12,1	2/2	V	800	656	3	2,25	200	146	✓	✓	✓
NOTUS 20/175V	20	566	140	9,7	1/2	V	630	875	5	3,75	175	135	✓	✓	✓
NOTUS 20/200V	20	566	175	12,1	2/2	V	800	973	5	3,75	200	146	✓	✓	✓
STORM															
STORM 300	10	283	140	9,7	1/2	I	450	1283	2	1,5	100	90	x	✓	✓
STORM 450	15	425	140	9,7	1/2	I	450	1400	3	2,25	175	95	x	✓	✓
STORM 600	20	566	140	9,7	1/2	I	720	1217	5	3,75	200	105	x	x	✓
STORM 600 HP	20	566	175	12,1	2/2	I	860	1256	5	3,75	200	110	x	x	✓
STORM 900	30	850	140	9,7	1/1	I	2 x 450	1400	7,5	5,63	250	200	x	x	✓
STORM 1200	40	1133	140	9,7	1/1	I	2 x 860	1256	10	7,5	250	205	x	x	✓

MODELO	Desl. Teórico		Pressão		Unidade Compressora				Motor		Reservatório	Peso (kg)	Sem Motor	Monofásico	Trifásico
	PCM	l/min	psi	Bar	Est/Cil	Pos.	Óleo (ml)	RPM	HP	kW	Volume (l)				
SUPER AR															
SUPER AR 10/100V	10	283	140	9,7	1/2	V	430	808	2	1,5	100	88	✓	✓	✓
SUPER AR 10/175V	10	283	140	9,7	1/2	V	430	808	2	1,5	175	125	✓	✓	✓
SUPER AR 15/175V	15	425	140	9,7	1/2	V	630	740	3	2,25	175	135	✓	✓	✓
SUPER AR 15/200V	15	425	175	12,1	2/2	V	800	656	3	2,25	200	140	✓	✓	✓
SUPER AR 20/200V	20	566	175	12,1	2/2	V	800	973	5	3,75	200	140	✓	✓	✓
SUPER AR 20/250V	20	566	175	12,1	2/2	V	800	973	5	3,75	250	175	✓	✓	✓
SUPER AR 25/250V	25	708	175	12,1	2/2	V	950	901	5	3,75	250	186	✓	x	✓
SUPER AR 30/250V	30	836	175	12,1	2/2	V	950	1006	7,5	5,6	250	195	✓	x	✓
SUPER AR 40/360W	40	1133	175	12,1	2/3	W	2400	713	10	7,5	360	330	✓	x	✓
SUPER AR 40/425W	40	1133	175	12,1	2/3	W	2400	713	10	7,5	425	350	✓	x	✓
SUPER AR 60/360W	60	1699	175	12,1	2/5	W	4700	713	15	11,2	360	375	✓	x	✓
SUPER AR 60/425W	60	1699	175	12,1	2/5	W	4700	713	15	11,2	425	400	✓	x	✓
SUPER AR 80/425W	80	2257	175	12,1	2/5	W	4700	907	20	15	425	443	✓	x	✓
SUPER AR 120/500W	120	3398	175	12,1	2/5	W	2 X 4700	2 X 713	30	22,5	500	710	✓	x	✓
VORTEX															
VORTEX 200 28L	7	215	120	8,3	1/1	I	160	1500	1	0,75	28	38	x	✓	x
VORTEX 200 50L	7	215	120	8,3	1/1	I	160	1500	1	0,75	50	47	x	✓	x
VORTEX 300	10	283	140	9,7	1/2	V	250	1400	2	1,5	100	68	✓	✓	✓
VORTEX 300	10	283	140	9,7	1/2	V	250	1400	2	1,5	175	89	✓	✓	✓
VORTEX 450	15	425	140	9,7	1/2	V	430	1283	3	2,25	175	125	✓	✓	✓
VORTEX 600	20	566	140	9,7	1/2	V	630	992	5	3,75	200	115	✓	✓	✓
MODELO	Desl. Teórico		Pressão		Unidade Compressora				Motor		Reservatório	Peso (kg)	Sem Motor	Gasolina	Diesel
	PCM	l/min	psi	Bar	Est/Cil	Pos.	Óleo (ml)	RPM	HP	kW	Volume (l)				
AGRO - ESTACIONÁRIO															
AGRO	20	566	175	12,1	2/2	I	860	1256	7	5,25	160	100	✓	✓	x
SUPER AR - ESTACIONÁRIOS															
SUPER AR 15/200VE	15	425	140	9,7	1/2	V	630	740	6,5	4,875	200	120	✓	✓	x
SUPER AR 20/200VE	20	566	175	12,1	2/2	V	800	973	7	5,25	200	160	✓	x	✓



IMPORTANTE

Os compressores estacionários que saem de fábrica na versão sem motor, deverão utilizar motores compatíveis com a versão homologada pela fábrica, descritos na tabela abaixo. O uso incorreto poderá acarretar na perda da garantia do produto.

MODELO	ESPECIFICAÇÃO MOTOR	MODELO
AGRO 20	Gasolina 4T - Refrigerado a Ar - 7HP - contínuo 6HP - 1,40/2500 Kgf.m/RPM - 208 cm ³	Buffalo BFG 60702
SUPER AR 15 ESTACIONÁRIO	Gasolina 4T - Refrigerado a Ar - 6,5HP - contínuo 5,6HP - 1,35/2500 Kgf.m/RPM - 196 cm ³	Buffalo BFG 60600
SUPER AR 20 ESTACIONÁRIO	Diesel 4T - Refrigerado a Ar - 7HP - contínuo 5,5HP - 1,5/2500 Kgf.m/RPM - 306 cm ³	Buffalo BFD 70700

4 CUIDADOS E SEGURANÇA

GUARDE ESTAS INFORMAÇÕES

O compressor de ar, se utilizado inadequadamente, pode causar danos físicos e materiais. A fim de evitá-los, siga as recomendações abaixo:

4.1 Este equipamento:

- a) Requer uma pessoa capacitada para o manuseio e a manutenção do equipamento devendo o operador fazer o uso de Equipamentos de Proteção Individual (EPI) apropriados;
- b) Possui partes quentes, elétricas e peças em movimento; sendo assim, não deverá ser operado em locais onde pessoas não autorizadas, crianças ou animais tenham acesso;
- c) Deve ser instalado e operado em locais ventilados e com proteção contra umidade ou incidência de água, devendo a entrada de ar estar sempre limpa, inibindo a aspiração de resíduos através do filtro.
- d) Necessita a ligação de um fio terra na carcaça do motor para segurança. A não observância desse item pode causar choque elétrico;
- e) Quando conectado à energia elétrica, pode ligar ou desligar automaticamente em função da pressão no reservatório ou atuação de elementos de proteção elétrica;
- f) Pode provocar interferências mecânicas ou elétricas em equipamentos sensíveis que estejam próximos;

4.2 O ar comprimido produzido é impróprio para o consumo humano, pois pode conter monóxido de carbono e outras substâncias nocivas.

4.3 Não altere a regulagem da válvula de segurança e do pressostato, pois os mesmos já saem com regulagem de fábrica. Se for necessário algum ajuste no pressostato, utilize a Assistência Técnica Pressure mais próxima.

4.4 Nunca utilize extensão elétrica fora do especificado. Neste caso, mantenha o compressor próximo à tomada e utilize uma mangueira de ar mais longa. A não observância desta instrução poderá ocasionar danos na parte elétrica do compressor e para o próprio usuário.

4.5 Não efetue a manutenção com o compressor ligado, não remova acessórios fixados no reservatório quando o mesmo estiver pressurizado, não faça a limpeza ou mexa na parte elétrica sem antes desconectar o compressor da rede elétrica. A não observância destas orientações poderá causar danos físicos ao usuário.

4.6 Nunca efetue a limpeza da parte externa do compressor com solvente. Utilize detergente neutro.

4.7 Providencie para que não ocorra acúmulo de solventes, tintas ou outro produto químico que possa ocasionar risco de explosão ou danos para o compressor.

4.8 Nunca efetue reparos ou serviço de solda no reservatório, pois estes podem afetar sua resistência ou ocultar problemas mais sérios. Se existir algum vazamento, trinca ou deterioração por corrosão, suspender imediatamente a utilização do equipamento e procure o a Assistência técnica Pressure.



IMPORTANTE

4.9 Após a instalação do equipamento no local de trabalho, deverá ser realizada uma inspeção por um Profissional habilitado de acordo com a NR-13 do Ministério do trabalho (de responsabilidade do cliente), o mesmo define a forma de inspeção, prazo para serem realizadas, sendo o prazo máximo para inspeção de 5 anos. Abrir um “Registro de Segurança”, devendo ser constituído de livro próprio, com páginas numeradas, ou outro sistema equivalente onde serão registradas:

- a) todas as ocorrências importantes capazes de influir nas condições de segurança do vaso de pressão (reservatório de ar);
- b) As ocorrências de inspeções de segurança periódicas e extraordinárias, devendo constar o nome legível e assinatura.
- c) Recomenda-se a substituição do reservatório por um novo a cada 5 anos ou a critério do engenheiro.

*Obs.: De acordo com item 13.5.4.4 da NR13 MTE - Os vasos de pressão categorias IV ou V de fabricação em série, certificados pelo INMETRO, que possuam válvula de segurança calibrada de fábrica ficam dispensados da inspeção inicial e da documentação referida no item 13.5.1.6 da norma.

4.10 Antes de mudar de local desligue o compressor. Efetue uma boa fixação ao transportar em veículos.

4.11 Na presença de qualquer anomalia no equipamento, suspenda imediatamente o seu funcionamento e entre em contato com a assistência técnica **Pressure** mais próxima.

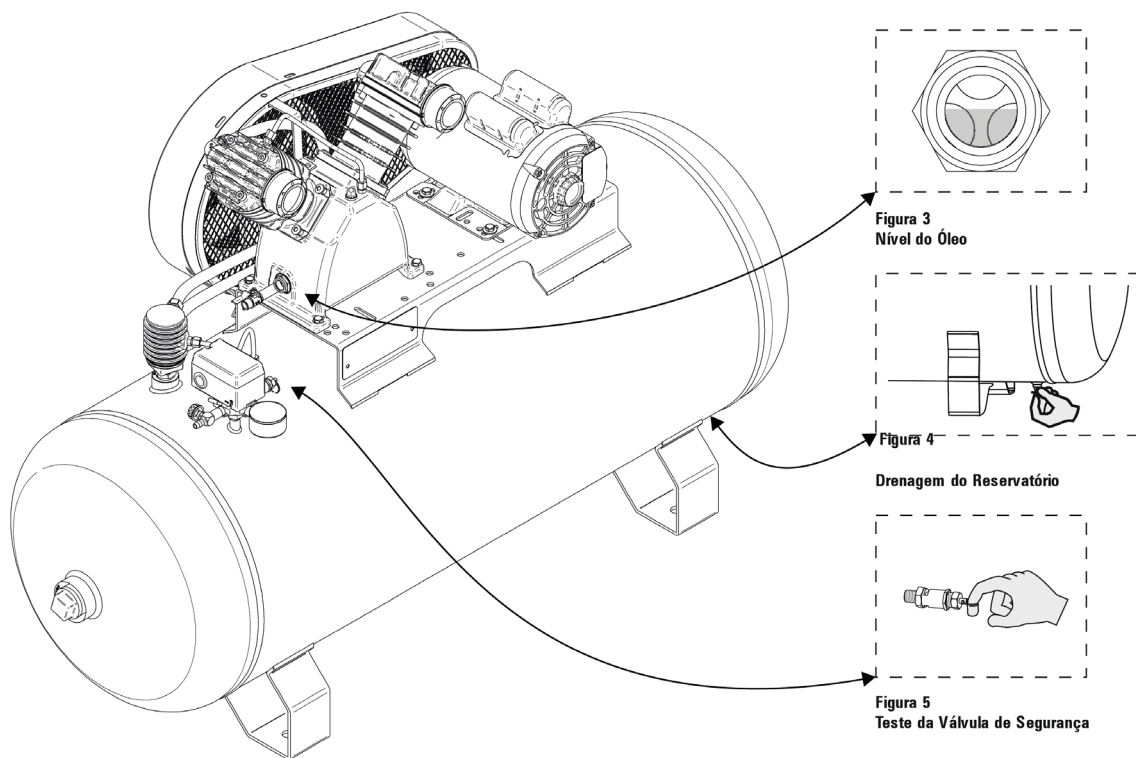
5 PROCEDIMENTOS DE PARTIDA

O procedimento de partida inicial deverá ser feito logo após as instalações anteriores, devendo seguir a seguinte ordem:

- a) Verifique o nível de óleo, que deverá estar no centro do visor de nível (figura 3).
- b) Fazer a vedação com Veda Rosca nas saídas laterais do reservatório de ar Figura 01 – item 15.
- c) Abra totalmente o registro de ar que fica próximo ao pressostato Figura 01 – item 4. Os modelos que não acompanham o registro de saída de ar (que a ligação é por meio da lateral do reservatório) este é de responsabilidade do cliente a aquisição e instalação.
- d) Ligue o compressor através da alavanca do pressostato Figura 01 – item 4 e verifique o sentido de rotação do volante de seu compressor que deverá ter uma rotação no sentido do motor, ou seja, se visto de frente ao volante seu sentido será anti-horário. Se não estiver correto, desligue e corrija a ligação dos fios do motor.
- e) Deixe o compressor trabalhar por uns 10 (dez) minutos, a fim de, permitir a lubrificação homogênea da unidade compressora.
- f) Feche totalmente o registro de saída de ar para que o compressor encha por completo o reservatório de ar, acompanhe pelo manômetro, assim que ele indicar a pressão máxima (tabela abaixo conforme modelo do compressor) ele desligará automaticamente através do pressostato. Os compressores com a função contínua (sem pressostato) entrarão em alívio automaticamente através da válvula piloto/descarga.

Pressão Máxima (psi ou lbf/pol ²)	Pressão Mínima (psi ou lbf/pol ²)
120	80
140	100
175	135

- g) Abra o registro de saída de ar para liberar o ar comprimido no interior do reservatório até que no manômetro atinja a pressão máxima (tabela abaixo conforme modelo do compressor), ao atingir o compressor religará automaticamente e então feche o registro de saída de ar e desligue o compressor através do pressostato.
- h) Verifique o funcionamento da válvula de segurança (figura 5).
- i) Abra o registro para o esvaziamento total do reservatório e feche-o em seguida.
- j) Agora o seu compressor Pressure está pronto para operar normalmente. Conecte-o à rede de distribuição de ar e acione o motor elétrico. Quando o compressor atingir a pressão máxima, abra o registro deixando que o ar comprimido flua para a rede de distribuição.
- k) Verifique a existência de vazamentos ao longo da tubulação utilizando uma solução de água e sabão e se necessário tome as devidas providências para o conserto.



Nota: Fazer este procedimento sempre que ocorrer manutenção ou mudança de local do compressor.

Nota: Fazer este procedimento sempre que ocorrer manutenção ou mudança de local do compressor.

6 SUPERVISÃO DE FUNCIONAMENTO

6.1 Preparação para Partida

- Verifique o nível de óleo através do visor – o ideal é que o nível de óleo esteja no meio do visor. Caso necessite completar o nível, use o óleo original recomendado PS Lub AW 150 Pressure.

6.2 Partida

- Ligue o compressor e verifique seu funcionamento. Havendo ruídos ou movimentos anormais, suspenda o uso e analise possíveis problemas em “Resolução de Possíveis Defeitos” ou entre em contato com a Assistência Técnica Pressure mais próxima.

PERIGO

O compressor não deve ser ligado sem a proteção de correias, caso contrário poderá causar danos físicos e materiais.

7 MANUTENÇÃO

7.1 Motor Elétrico

- O motor elétrico (montado em fábrica) possui rolamentos auto lubrificados.

7.2 Compressor



PERIGO

Certifique-se que o compressor esteja desligado da rede elétrica e que seu reservatório de ar esteja vazio para efetuar qualquer manutenção ou revisão.

- Nas operações de manutenção, em que for aberta a unidade compressora, substitua os componentes que forem soltos no processo de reparo, tais como juntas, O-rings, anilhas. Utilizar sempre peças genuínas Pressure.
- Estão disponíveis kits de assistência para qualquer operação de revisão ou manutenção preventiva.

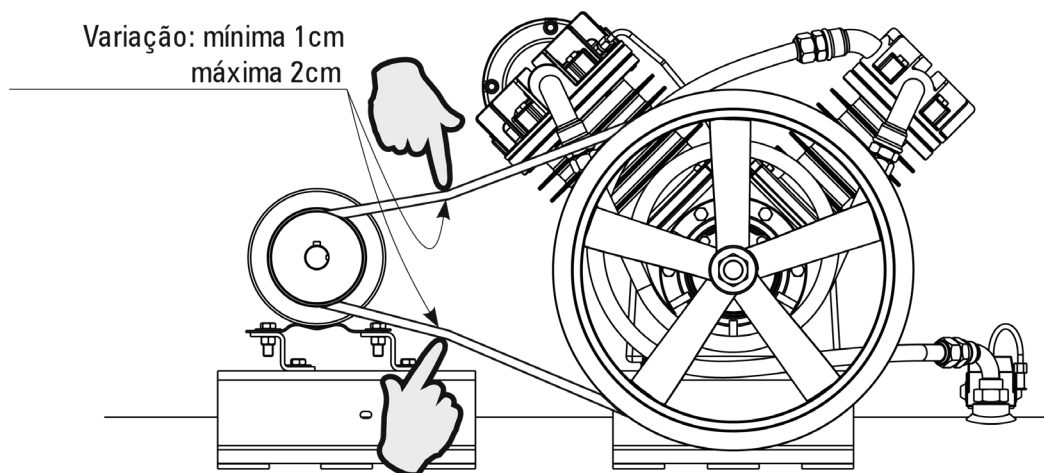
Período	Horas de	Operação
	Funcionamento	
Diariamente	-	- Verificar o nível de óleo antes da partida.
		- Após a parada, drenar o condensado do reservatório.
Semanalmente	-	- Fazer a limpeza do elemento filtrante com jato de ar comprimido seco e se óleo em sentido contrário ao fluxo de admissão de ar.
		ATENÇÃO: nunca utilizar pressões maiores que 40 psi.
		- Fazer a limpeza externa do compressor utilizando detergente neutro.
Mensalmente	-	- Verificar o funcionamento do pressostato.
		- Verificar o alinhamento da polia com o volante.
		- Verificar o tensionamento da correia e caso necessário fazer o ajuste ou substituição.
Bimestralmente	200	- Fazer a troca do óleo de seu compressor.

Período	Horas de	Operação
	Funcionamento	
Trimestralmente	600	- Fazer o reaperto dos parafusos da unidade compressora.
		- Verificar a ocorrência de possíveis vazamentos nas juntas, válvulas, conexões e tubulações.
		- Verificar a tensão das correias e o alinhamento da polia do motor em relação ao volante do compressor, pois quando instalados de maneira incorreta produzem vibrações podendo arrebentar a correia, além de comprometer a vida útil dos rolamentos, mancais, virabrequins e motor. Estas ocorrências são possíveis devido à forma construtiva de todo compressor a pistão que apresenta uma vibração natural. Desta forma pode ocorrer o comprometimento no torque de aperto original de fábrica em parafusos e conexões.
		- Trocar o elemento filtrante do filtro de ar.
9 Meses	1000	- Inspeccione as palhetas (situada entre a parte superior do cilindro e a tampa do mesmo), se necessário efetue a limpeza.
Anualmente	-	- Fazer aferição na válvula de segurança em órgão competente.
Após 5 Anos	-	- Fazer teste hidrostático do reservatório de ar em órgão competente.

7.3 Ajuste da Correia

Ajuste de tensão:

- A correia não pode ficar apertada ou frouxa. Necessita de uma regulagem para evitar desgaste prematuro ou seu deslize. Verifique a regulagem correta na figura abaixo.



Ajuste de alinhamento:

Figura 6
Ajuste da Correia

- A correia deve ficar alinhada. Para isso é necessário que a polia do motor e o volante da unidade compressora estejam alinhados também. Observe a figura abaixo.

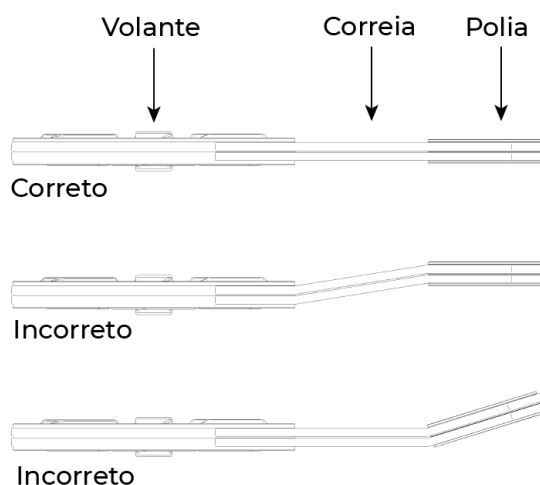


Figura 7 - Alinhamento de Correia

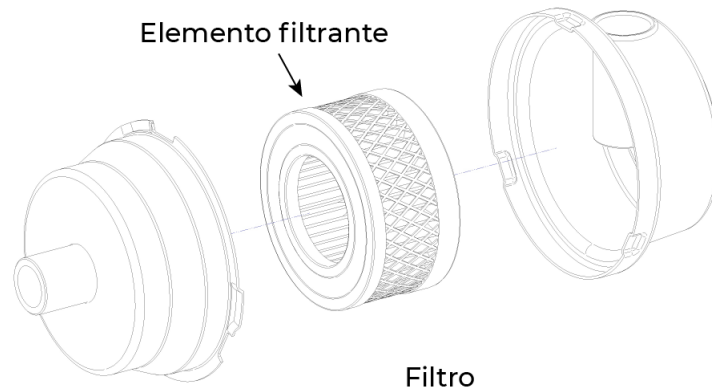
⚠ ATENÇÃO

A correia quando desalinhada estará sujeita aos seguintes danos: desgaste e rompimento da correia, ruído anormal, trepidações e poderá escapar do volante causando danos ao equipamento.

7.4 Filtro de Ar

- O filtro de ar é um componente de proteção da entrada de ar da unidade compressora. Ele capta o ar ambiente, protegendo da entrada de poeira e limalhas de ferro, que prejudicam o bom funcionamento do seu compressor.

- O filtro não protege a entrada de gases como monóxido de carbono (CO) e dióxido de carbono (CO₂).
- O ar comprimido gerado é impróprio para consumo humano.
- Trimestralmente ou a cada 600 horas, substituir o elemento filtrante.
- Em serviços onde o ar requerido deve ser isento de partículas de água, óleo ou pó, é necessária a instalação de secador de ar por refrigeração e filtros de ar especiais após o compressor ou próximo do local de trabalho. Consulte um técnico especializado para mais informações.



7.5 Óleo Lubrificante

- O óleo, dentro da unidade compressora, é agitado pelo salpico e lubrifica toda a parte interna do equipamento.
- A função do óleo na unidade compressora é lubrificar as peças em constante atrito, evitando assim, o superaquecimento e desgaste.
- Utilize óleo lubrificante PS Lub W 150 Pressure para compressores de pistão.

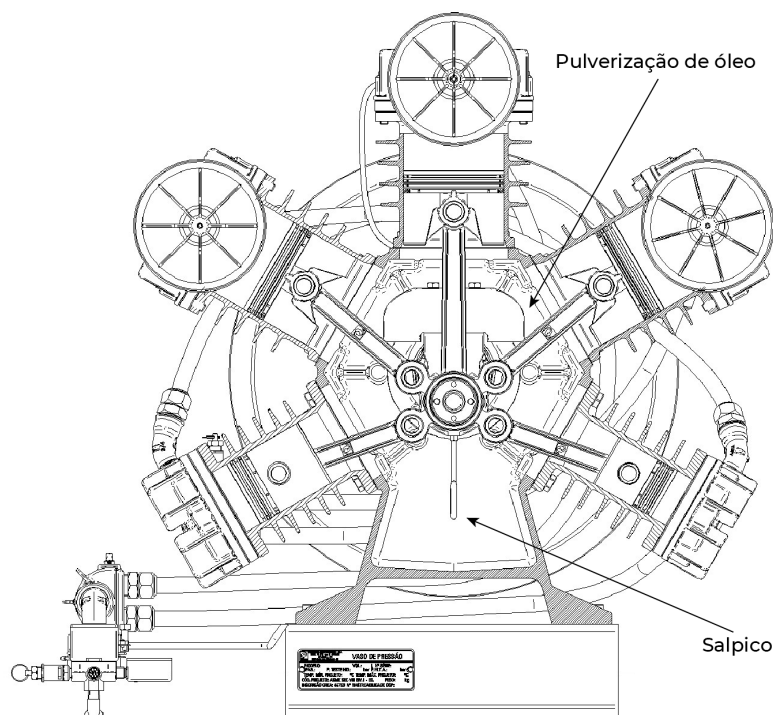


Figura 9 - Lubrificação interna

Troca de óleo

1ª troca - após 50 horas de trabalho ou 1 mês*.

Próximas trocas - após 200 horas de trabalho ou 2 meses*.

* O que ocorrer primeiro.

O não cumprimento deste item poderá ocasionar no travamento da unidade compressora, e a perda da garantia.

Instruções para troca de óleo:

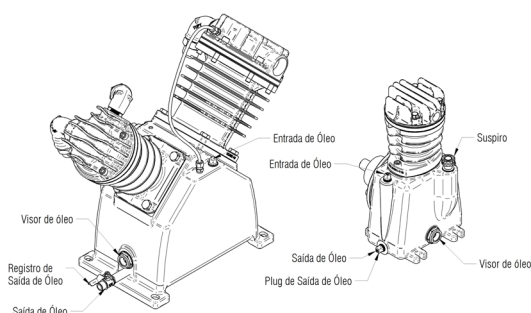
- Retirar plug de entrada de óleo e depois o plug de saída de óleo. Prepare um recipiente para depositar o óleo retirado.

- Depois de esgotado todo o óleo, coloque o plug de esgotamento.

- Com auxílio de um funil insira o novo óleo até o nível atingir a metade do visor (para confirmação do volume de óleo, consulte a tabela de características técnicas).

ATENÇÃO

NUNCA MISTURAR ÓLEOS DE MARCAS OU TIPOS DIFERENTES. CONSULTE A QUANTIDADE DE ÓLEO DE ACORDO COM O MODELO DO COMPRESSOR.



⚠ ATENÇÃO

Importante: a troca de óleo efetuada em intervalo maior que o recomendado poderá danificar seriamente o compressor, causando a perda da garantia.

8 RESOLUÇÃO DE POSSÍVEIS PROBLEMAS

EVENTUAIS DEFEITOS	CAUSA PROVÁVEL	SOLUÇÃO
Compressor funciona ininterruptamente.	Demanda do sistema acima da capacidade do compressor	Redimensione o compressor.
	Vazamentos	Inspecione seu compressor, conexões e rede de ar.
	Não admissão ar (não há sucção de ar na entrada dos filtros)	Entrar em contato com assistência Pressure mais próxima
	Instalação elétrica incorreta (Pressostato não conectado a rede elétrica).	Ver capítulo instalação elétrica
Pressão do reservatório eleva-se rapidamente ou partidas muito frequentes (o normal é em torno de 6 vezes por hora).	Excesso de água no reservatório.	Drene o reservatório através do purgador.
Temperatura elevada do ar comprimido.	Acúmulo de poeira/tinta sobre o compressor.	Limpe o compressor externamente
	Elemento filtrante obstruído.	Substitua-o.
	Temperatura ambiente elevada (máx. 40°C).	Melhore as condições de instalação.
	Saída de ar do compressor muito próximo ao reservatório	Utilize mangueira de ar mais longa.
Consumo excessivo de óleo lubrificante. Obs.: É comum o compressor consumir mais óleo nas primeiras 200 horas de serviço ou 2 meses, até o assentamento dos anéis.	Demanda do sistema acima da capacidade do compressor.	Redimensione o compressor.
	Elemento filtrante obstruído.	Substitua-o.
	Vazamentos.	Localize-o e elimine-o.
	Temperatura ambiente elevada (máx. 40°C).	Melhore as condições de instalação.

EVENTUAIS DEFEITOS	CAUSA PROVÁVEL	SOLUÇÃO
Desgaste prematuro dos componentes internos da unidade compressora.	Operando em ambiente agressivo.	Proceda a troca dos componentes através do SAP. Melhore as condições locais.
	Não foi efetuada a troca de óleo no intervalo recomendado.	Proceda a troca dos componentes através do posto SAP.
	Utilização de óleo inadequado	Proceda a troca dos componentes através do posto SAP.
Barulho excessivo	Condensação de H ² O dentro da unidade compressora	Dimensionamento correto do equipamento.
	Falta de lubrificação das peças internas da unidade compressora.	Fazer a troca do óleo lubrificante.
	Correia frouxa	Fazer o tensionamento da correia ou a troca da mesma.
	Parafusos soltos	Verificar todo o compressor e fazer os apertos necessários
Motor não parte ou não religa. (Obs.: A insistência poderá causar a queima do motor).	Queda ou falta de tensão na rede elétrica.	Verifique a instalação e/ou aguarde a estabilização da rede.
	Motor elétrico danificado.	Entrar em contato com assistente técnica Pressure.
Superaquecimento do motor	Rede elétrica subdimensionada	Consulte um electricista capacitado
Superaquecimento da unidade compressora	Óleo lubrificante incorreto ou o baixo nível	Utilize o óleo conforme informado no item Manutenção, verifique o nível e se for necessário faça a troca.
	Temperatura do ambiente elevada (acima de 40°C)	Melhore as condições de instalação ou instale um sistema de exaustão.
	Compressor não atende a demanda de ar requerido, não ligando e desligado na quantidade de vezes recomendada.	Redimensione seu compressor
	Elemento filtrante obstruído	Substitua-o
Retorno de ar pelo pressostato com o compressor desligado	Válvula de retenção travada por sujeira	Efetuar limpeza interna da válvula de retenção.

9 TERMO DE GARANTIA

O compressor de ar Pressure está garantido pelo prazo de 1 ano contra defeitos de fabricação, incluído o período de garantia legal – primeiros 90 dias a contar da data de emissão da nota fiscal do revendedor. Este produto deve, necessariamente, ter sua manutenção durante o período de garantia confiada à rede Assistência Técnica Pressure. Os endereços das assistências técnicas estão disponíveis no site: www.pressurecompressores.com/assistencia-tecnica/

IMPORTANTE

Para seu produto tenha o direito de ser atendido em garantia pela rede de assistência técnica Pressure, é indispensável à apresentação da nota fiscal de compra do equipamento emitida pelo revendedor. A falta deste documento implicará na negativa expressa da garantia.

1. Condições Gerais de Garantia

1.1 A eventual paralisação do equipamento não dará direito a indenização de qualquer natureza.

1.2 A Pressure concederá garantia do motor elétrico quando houver emissão de laudo técnico do representante do fabricante, constatando defeito de fabricação. Os defeitos oriundos de má instalação elétrica não estão cobertos pela garantia.

1.3 O deslocamento do assistente técnico até o local onde o compressor estiver instalado só se dará para produtos que não forem móveis. Quando clientes proprietários de compressores modelo portáteis desejarem ser atendidos a domicílio fica a critério da assistência a cobrança de uma taxa de visita.

1.4 Estão preservados em garantia pelo período de 1 ano os componentes (peças) que apresentarem defeitos de fabricação, isto é, em uso normal e adequado.

1.5 Não estão cobertos de garantia pelo presente termo os componentes que se desgastam naturalmente com seu uso regular e que são influenciados pela instalação e forma de utilização, tais como filtro de ar, juntas, válvulas, anéis, pressostato, manômetro, rolamentos, retentores, plug, purgador, registro, correias, visor de óleo, serpentina e protetor de correia. É de responsabilidade da Pressure os gastos que envolverem os componentes acima citados somente nos casos em que a Assistência Técnica Pressure constatar defeito de fabricação.

1.6 A garantia não cobrirá os serviços de instalação e limpeza, troca de óleo lubrificante, danos às partes externas do produto, bem como os que venham a ocorrer por consequência de mau uso, modificações, negligência, uso de acessórios impróprios, mau dimensionamento para a aplicação ao qual se destina. Quedas, utilizações em desacordo com o Manual de Instruções, conexões elétricas e tensões impróprias nas redes elétricas, sujeitas a flutuações excessivas ou sobrecargas.

1.7 A garantia também não cobrirá valores decorrentes a alugueis de equipamentos ou empréstimos de produtos no período em que o atendimento em garantia estiver sendo realizado

1.8 Nenhum representante ou revendedor está autorizado a receber produto de cliente para encaminhá-lo ao Assistente Técnico Pressure ou retirá-lo para devolução ao mesmo e a fornecer informações em nome da Pressure sobre o andamento do serviço. A Pressure ou Assistente Técnico Pressure não se responsabilizarão por eventuais danos ou demora em decorrência desta não observância.

2. Extinção de Garantia

O Termo de Garantia será considerada sem efeito quando houver:

- 2.1 A violação do equipamento por parte do usuário ou técnicos não autorizados;
- 2.2 A não utilização de peças genuínas e óleo lubrificante Pressure;
- 2.3 O desgaste prematuro decorrente de utilização em atividade que supere sua capacidade de trabalho;
- 2.4 O término do prazo de validade da garantia de 1 ano.
- 2.5 A válvula de segurança e o pressostato já vêm com regulagem de fábrica. Apenas o técnico do posto Assistência Técnica Pressure poderá alterá-los. O descumprimento desta norma acarretará na extinção da garantia;
- 2.6 A não apresentação da nota fiscal de compra do equipamento emitida pelo revendedor
- 2.7 A falta da chave de partida magnética com proteção térmica ou a falta de relê de falta de fase para compressores trifásicos, bem como a regulagem correta dos mesmos.

3. Observação

- 3.1 As peças substituídas em decorrência da aplicação de garantia contra defeito de fabricação são de propriedade da Pressure;
- 3.2 Ficam a critério do fabricante as escolhas do local da assistência técnica;
- 3.3 Somente o técnico do posto Assistência Técnica Pressure poderá atestar a validade e a aplicação da garantia no período que reza este termo.
- 3.4 Este compressor foi fornecido de acordo com as especificações técnicas do cliente: vazão, pressão de operação e tensão de motor elétrico, no ato do pedido de compra junto a um distribuidor Pressure.
- 3.5 O princípio de funcionamento e lubrificação de seu compressor é primordial, o qual para ter o correto funcionamento e vida útil longa, necessita também de troca de óleo em intervalos regulares conforme indicado neste manual.



IMPORTANTE

- 3.6 O prazo para execução de um serviço será de no máximo 30 dias corridos contados a partir do início do atendimento da garantia
- 3.7 São de responsabilidade do cliente as despesas decorrentes do atendimento de chamadas improcedentes.

10 INFORMAÇÕES COMPLEMENTARES

Em caso de dúvida, instalação e manutenção dos compressores procure uma assistência técnica autorizada mais próxima. A relação dos mesmos encontra-se no site: www.pressurecompressores.com/assistencia-tecnica/

NOTA: A PRESSURE COMPRESSORES LTDA, reserva-se ao direito de alteração deste termo sem aviso prévio.

Telefones úteis:

SAC

(11) 2189-3915

(44) 99908-7675

Assistência técnica

(44) 99709-3388 - WhatsApp

QUALIDADE, EFICIÊNCIA E INOVAÇÃO!

